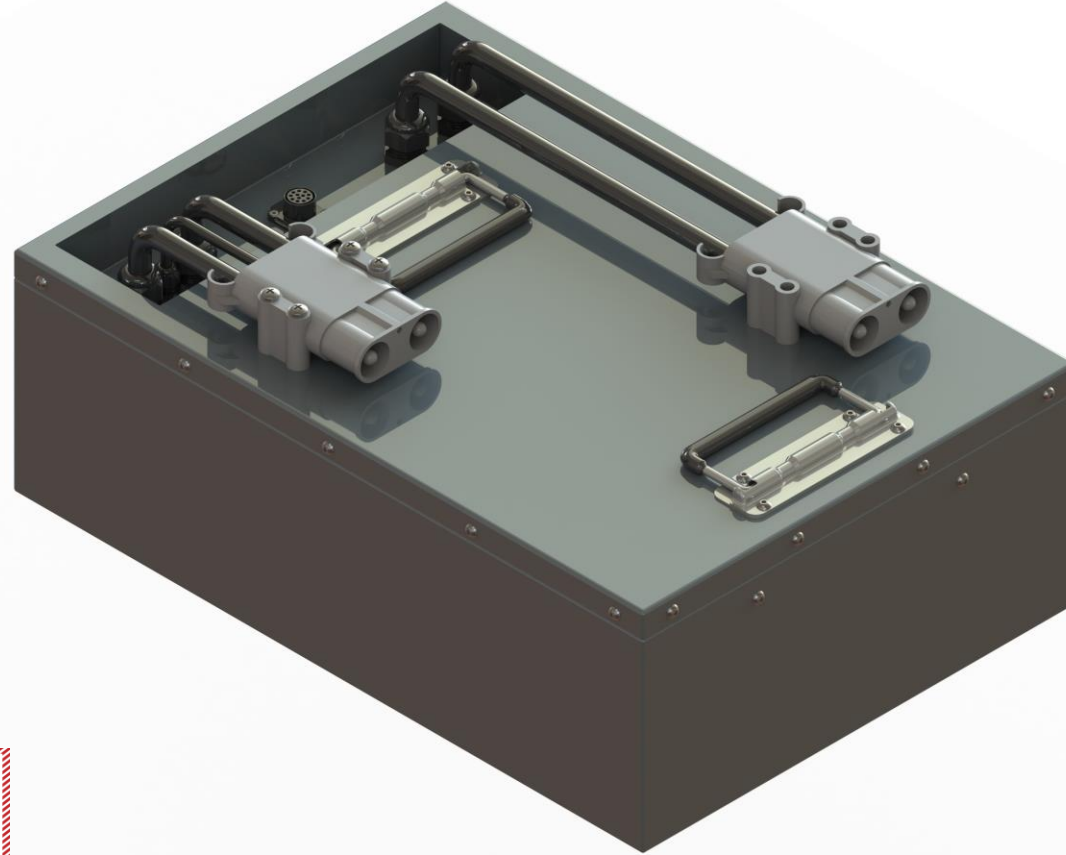


SPARKLITE-24VAGV BATTERY DATASHEET



GENEL ÖZELLİKLER

GENERAL FEATURES

Model Numarası <i>Model Number</i>	SparkLite-24VAGV
Hücre Türü - Kimyası <i>Cell Type - Chemistry</i>	Prizmatik LiFePO4 <i>Prismatic LiFePO4</i>
Hücre Özellikleri <i>Cell Specifications</i>	3.2V 100Ah
Nominal Voltaj (V) <i>Nominal Voltage (V)</i>	25.6V
Nominal Kapasite (Ah) <i>Nominal Capacity (Ah)</i>	300Ah
Enerji (Wh) <i>Energy (Wh)</i>	7680Wh
Döngü Ömrü <i>Cycle Life</i>	3000 Döngü, 1.0C şarj ve deşarj, Sıc. 25±2°C 300±20Kgf <i>3000 Cycles, 1.0C charge and discharge, Temp.25±2°C 300±20Kgf preload.</i>
Batarya Yapılandırması <i>Battery Configuration</i>	8S – 3P

ELEKTRİKSEL ÖZELLİKLER

ELECTRICAL SPECIFICATIONS

Gerilim Aralığı (Minimum - Maksimum) <i>Voltage Range (Minimum - Maximum)</i>	20V – 29.2V
Sürekli Şarj Akımı (A) <i>Continuous Charge Current (A)</i>	0.5C – 150A
Maksimum Sürekli Deşarj Akımı (A) <i>Maximum Continuous Discharge Current(A)</i>	1C – 300A 2C – 600A/120sn sec
Deşarj Sıcaklık Aralığı <i>Discharge Temperature Range</i>	-20°C – 60°C -4°F to 140°F
Şarj Sıcaklık Aralığı <i>Charging Temperature Range</i>	0°C – 55°C 32°F to 131°F

GÜVENLİK ÖZELLİKLERİ SAFETY SPECIFICATIONS	
Kısa Devre Short Circuit	Evet Yes
Düşük / Yüksek Sıcaklık Deşarjı Low / High Temperature Discharging	Evet Yes
Düşük / Yüksek Sıcaklık Şarjı Low / High Temperature Charging	Evet Yes
Yüksek Deşarj Akımı Over-Discharge Current	Evet Yes
Yüksek Şarj Akımı Over-Charge Current	Evet Yes
Paket Düşük / Yüksek Voltaj Koruması Pack Under-Voltage / Over-Voltage Protection	Evet Yes
Ters Voltaj Koruması Reverse Voltage Protection	Evet Yes
Nakliye Sınıflandırması Shipping Classification	UN 3480 Class 9

ANA ÖZELLİKLER KEY FEATURES
BMS dilleri - CANbus , RS232 ve UART BMS languages - CANbus RS232&UART
Kalın Metal Kasa Thick Metal Case
Derin Deşarj Koruması Deep Discharge Protection
İletişim Alanı Koruması Communication Area Protection
Hücreler Arası Alev Almaz (FR4) Malzeme Kullanımı Use of Flame Retardant (FR4) Material Between Cells
Kullanıcı Bilgilendirme Ekranı (OPSİYONEL) User Information Screen (OPTIONAL)
Sesli Uyarı Sistemi (OPSİYONEL) Audio Warning System (OPTIONAL)
Uzaktan İzlenilebilir (OPSİYONEL) Remote Monitoring (OPTIONAL)

MEKANİK ÖZELLİKLER

MECHANICAL SPECIFICATIONS

Boyutlar (U x G x Y) <i>Dimensions (L x W x H)</i>	545 mm x 378 mm x 220 mm <i>21.46" x 14.88" x 8.66"</i>
Ağırlık <i>Weight</i>	48Kg±2Kg
Terminal Türü <i>Terminal Type</i>	REMA 320 DIN
Terminal Malzemesi <i>Terminal Material</i>	Plastik <i>Plastic</i>
Kasa Malzemesi <i>Case Material</i>	Sac Metal <i>Sheet Metal</i>
Muhafaza Koruması <i>Enclosure Protection</i>	IP55

